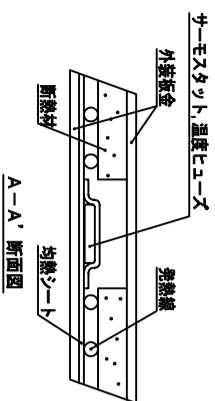
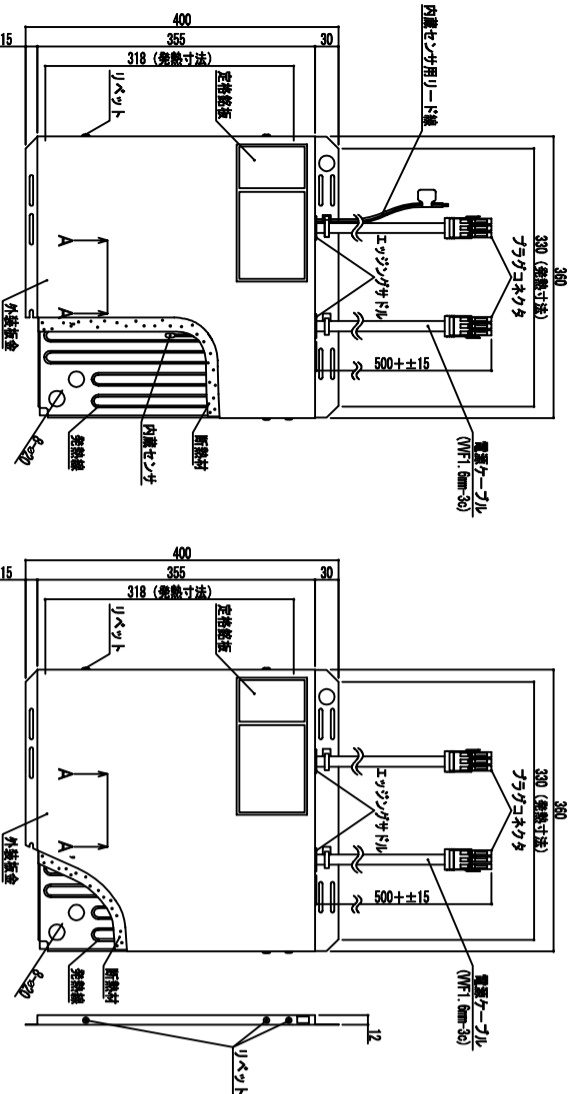


設備概要
 電源規格: 1φ 2W 200V 60Hz (定格電圧150V以下)
 契約種別: 昼間電力
 施工方式: パネル方式
 制御方式: ヒータ温度検知による自動制御、週間タイマーによる運転日設定

設計方針
 本装置類に関しては、空調設備との併用によって快適な室内環境を維持することができるものとした。

工事内容	区分
空調工事	電気設備工事
コンクリートスラブ	○
電気配線工事	○
OA制御ヒータ取付	○
OA制御ヒータ配線の配線、ヒータの接続	○
上げ付施工	○
OA制御ヒータ用配管・ボツ加工取付	○
OA制御ヒータへの電気線、接地線引き	○
OA制御ヒータ取付・接続	○
同上つなぎ込み(二次期)	○
同上一次期工事(電源引き・接地)	○
完成検査	○
電力会社への申請	○

250S (センサ付)



<仕様>

型番	DR-250(S)
電圧	単相 200V
電力消費	50 W
安全装置	サーモスタット、温度ヒューズ

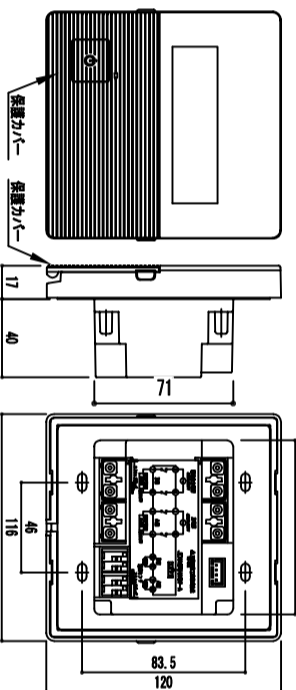
電源種別	1φ 2W 200V 60Hz 昼間電力 (別種電圧150V以下)				合計
数	2層				
名	社長室	事務室	会議室		
総電力 [W]	0.45	1.15	3.60	2.25	1.60
施工面積 [㎡]	2.25	5.75	18.00	11.25	8.00
OA制御ヒータ 250-S	400×380 0.05個	1	1	1	5
OA制御ヒータ 250	400×380 0.05個	8	22	71	44
ユニット数	9	23	72	45	32
温度コントローラ (1面制御用)	1	1	1	1	3
温度コントローラ (2面制御用)	1	1	1	1	1
制御区分	1	1	1	1	5

ヒータ温度検知による自動制御
 週間タイマーによる運転日設定

※ 電気設備工事費による運転日設定を使用する。
 ※ 本工事は床暖房専門業者による電気工事とする。

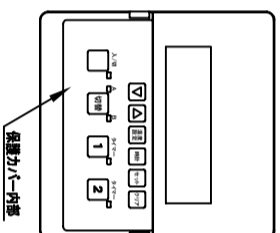
6 温度コントローラ S=1/2

社長室

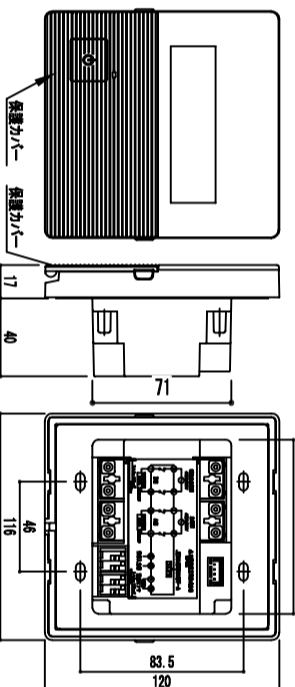


仕様

構成	2面独立制御コントローラ
定格負荷	AC100V/200V 13.5A×2 接続負荷
備考	タイマで制御

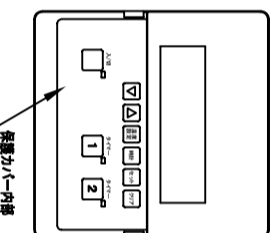


事務室・会議室



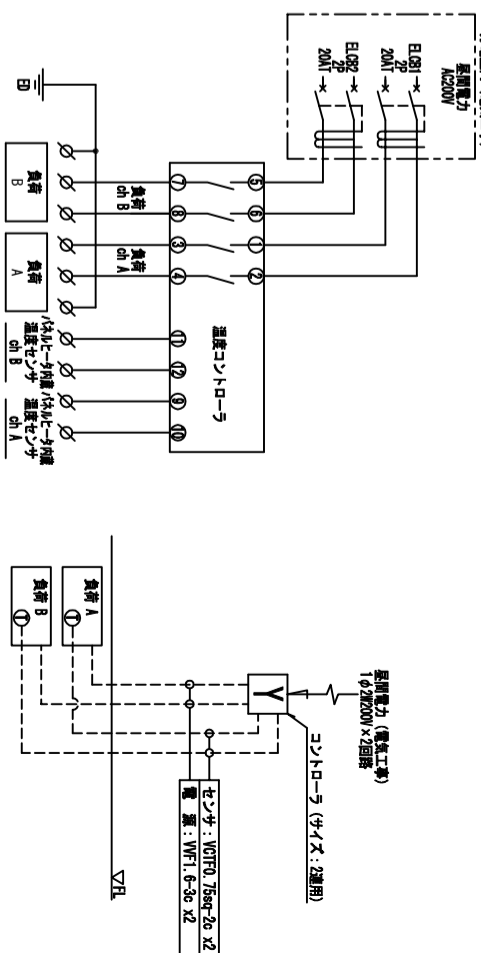
仕様

構成	1面制御コントローラ
定格負荷	AC100V/200V 13.5A×2 接続負荷
備考	1面制御 タイマで制御

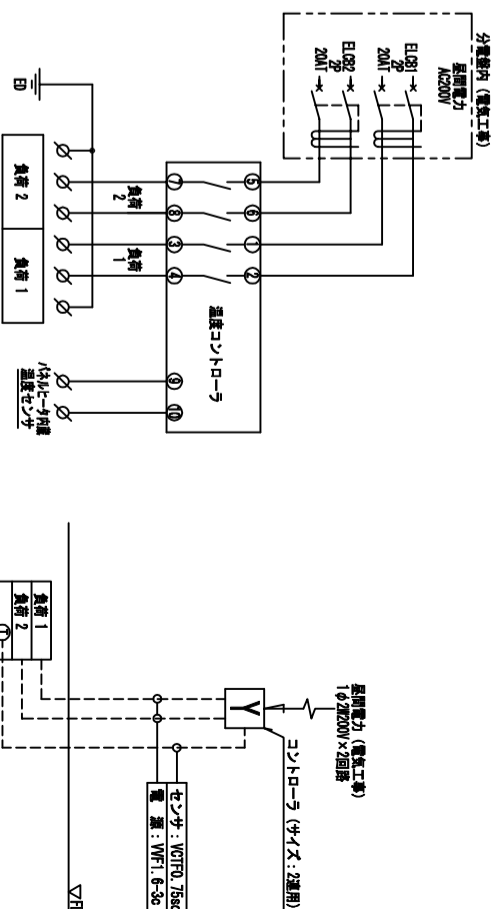


7 回路接続図 ※コントローラまでの一次側電気工事は電気工事とする。

社長室



事務室



会議室

